

Bedienungsanleitung

TeleFrank VARIO LAN

Inhaltsverzeichnis

1	SICHERHEITSHINWEISE	4
2	PRÄSENTATION.....	5
2.1	Tastenfeldübersicht	5
2.2	Lieferumfang/Anschluss.....	6
2.3	Hinweise zur Bedienung	7
2.3.1	Allgemeine Hinweise	7
2.3.2	Kassettenwechsel.....	7
2.3.3	Frankierstreifen einlegen	8
2.3.4	Werbestempel wechseln.....	8
3	ERSTINBETRIEBNAHME DURCH HAUPTBENUTZER (USER 15,16)	9
3.1	Einleitung	9
3.2	Schritte	9
4	BEDIENUNG	10
4.1	Nutzeranmeldung	10
4.2	Nutzerabmeldung	10
4.3	Nutzerwechsel	11
4.4	Frankieren	11
4.4.1	Integral.....	11
4.4.2	Speichertasten.....	12
4.4.2.1	Speichern	12
4.4.2.2	Abrufen	12
4.4.3	Optionen	12
4.4.3.1	Zuschalten der Optionen	12
4.4.3.2	Abschalten der Optionen	13
4.4.3.3	Premiumadress	13
4.4.3.4	Mengenversand.....	14
4.5	Zähler / Register	16
4.5.1	statische Register	16
4.5.1.1	Restguthaben	16
4.5.1.2	Verbrauch	16
4.5.1.3	Vorgabe gesamt	16
4.5.1.4	Anzahl.....	16

4.5.2	Rückstellbare Register.....	16
4.5.2.1	Kostenstellen Register.....	16
4.5.2.2	Tageszähler.....	16
4.5.3	Auslesen.....	17
4.6	Fernwertvorgabe	18
4.7	Menü.....	19
4.7.1	Kostenstellen Menü	20
4.7.1.1	Tageswerte lesen	20
4.7.1.2	Tageswerte löschen.....	20
4.7.1.3	Eigene Kostenstelle lesen	20
4.7.1.4	Alle Kostenstellen lesen.....	21
4.7.1.5	Alle Kostenstellen löschen.....	21
4.7.1.6	PIN ändern	21
4.7.1.7	PUK anwenden.....	22
4.7.2	Einstellungen	23
4.7.2.1	Temporäres Datum einstellen.....	23
4.7.2.2	Restwertwarnung.....	23
4.7.2.3	Netzwerk definieren.....	24
4.7.3	Service.....	27
4.7.3.1	Chipkarte lesen.....	27
4.7.3.2	Maschinen Info	27
4.7.3.3	Testdruck.....	28
4.7.3.4	IP Konfiguration	28
4.7.3.5	Log Datei lesen.....	28
4.7.3.6	AFM abmelden	29
5	FALSCH FRANKIERTE SENDUNGEN	29
6	UHRZEITEINSTELLUNG	29
7	FEHLERMELDUNGEN	30
8	WARNUNGEN.....	32
9	TECHNISCHE DATEN	33
9.1	Mechanische Daten	33
9.2	Elektrische Daten	33
10	ZUBEHÖR/VERBRAUCHSMATERIAL	33
11	KONFORMITÄTSERKLÄRUNG	33

1 Sicherheitshinweise

Die VARIO-LAN ist eine digitale Frankiermaschine zum Freistempeln von Briefpost. Bei der Konstruktion der Maschine wurde großer Wert auf eine intuitiv leichte Bedienung gelegt. Bitte lesen Sie trotzdem diese Bedienungsanleitung, bevor Sie mit Ihrer Frankiermaschine arbeiten und bewahren Sie diese Anleitung griffbereit auf. Die VARIO-LAN entspricht den einschlägigen Sicherheitsbestimmungen für Elektrogeräte, die in Büroumgebung betrieben werden.

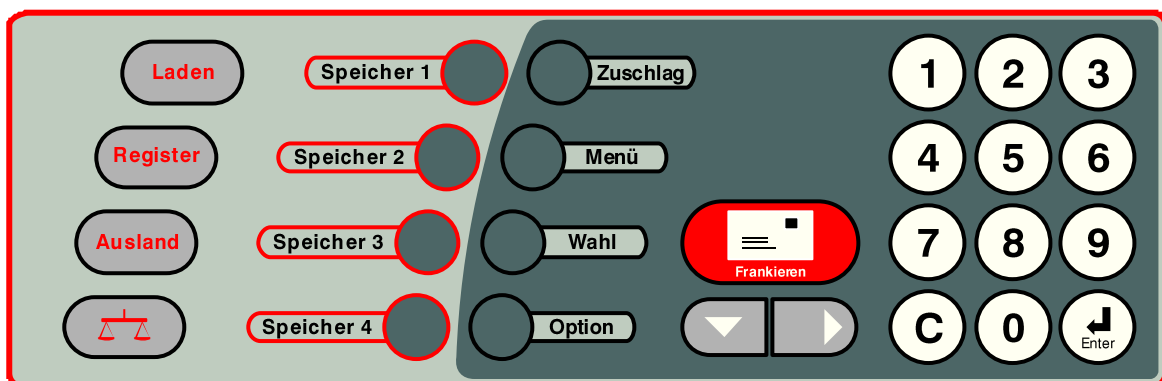
Die Maschine ist für den Einsatz in trockenen Räumen konzipiert und darf nicht in Räumen mit hoher Luftfeuchtigkeit oder hoher Staubkonzentration betrieben werden. Setzen Sie Ihre Maschine keinem Regen, Spritzwasser, Betauung oder direkter Sonneneinstrahlung aus.

- Nehmen Sie die VARIO-LAN aus kalter Umgebung erst nach einer Akklimatisierung von ca. 2 Stunden in Betrieb.
- Verwenden Sie nur das mitgelieferte Netzkabel.
- Schließen Sie die VARIO-LAN nur an eine ordnungsgemäß installierte Schutzkontaktsteckdose an. Achten Sie darauf, dass die auf dem Typenschild angegebene Spannung und Frequenz mit der Netzspannung übereinstimmt.
- Stellen Sie keine mit Flüssigkeit gefüllten Gegenstände auf oder über das Frankiergerät.
- Ziehen Sie sofort den Netzstecker, wenn Flüssigkeit oder Gegenstände in das Innere der VARIO-LAN gelangt sind. Lassen Sie die VARIO-LAN vom Servicepartner überprüfen, bevor Sie sie wieder anschließen und einschalten.
- Beim Wechsel der Farbbandkassette die Frankiermaschine ausschalten.
- Halten Sie die Lüftungslöcher auf der Oberseite des Gerätes stets frei.
- Stellen Sie das Gerät so auf, dass es keiner direkten Sonneneinstrahlung und keiner zusätzlichen Erwärmung durch Heizkörper ausgesetzt ist.
- Lassen Sie Wartungs- und Reparaturarbeiten nur durch Ihren TeleFrank-Servicepartner ausführen. Sie würden sich sonst erheblichen Gefahren aussetzen und jegliche Rechte auf Garantie und Haftung verlieren.
- Verwenden Sie nur das vom Hersteller zugelassene Zubehör, um eine hohe Druckqualität sicherzustellen.
- Bitte halten Sie lange Haare, weite Kleidungsstücke usw. von bewegten Maschinenteilen fern.
- Stellen Sie Ihre Frankiermaschine zu Ihrer eigenen Sicherheit nur in geschützter Büroumgebung auf.
- Betreiben Sie die Frankiermaschine zum Nachladen nur an einen Router mit entsprechend konfigurierter Sicherheitsgateway (Firewall) in viren- und trojanerfreier Umgebung.
-

2 Präsentation

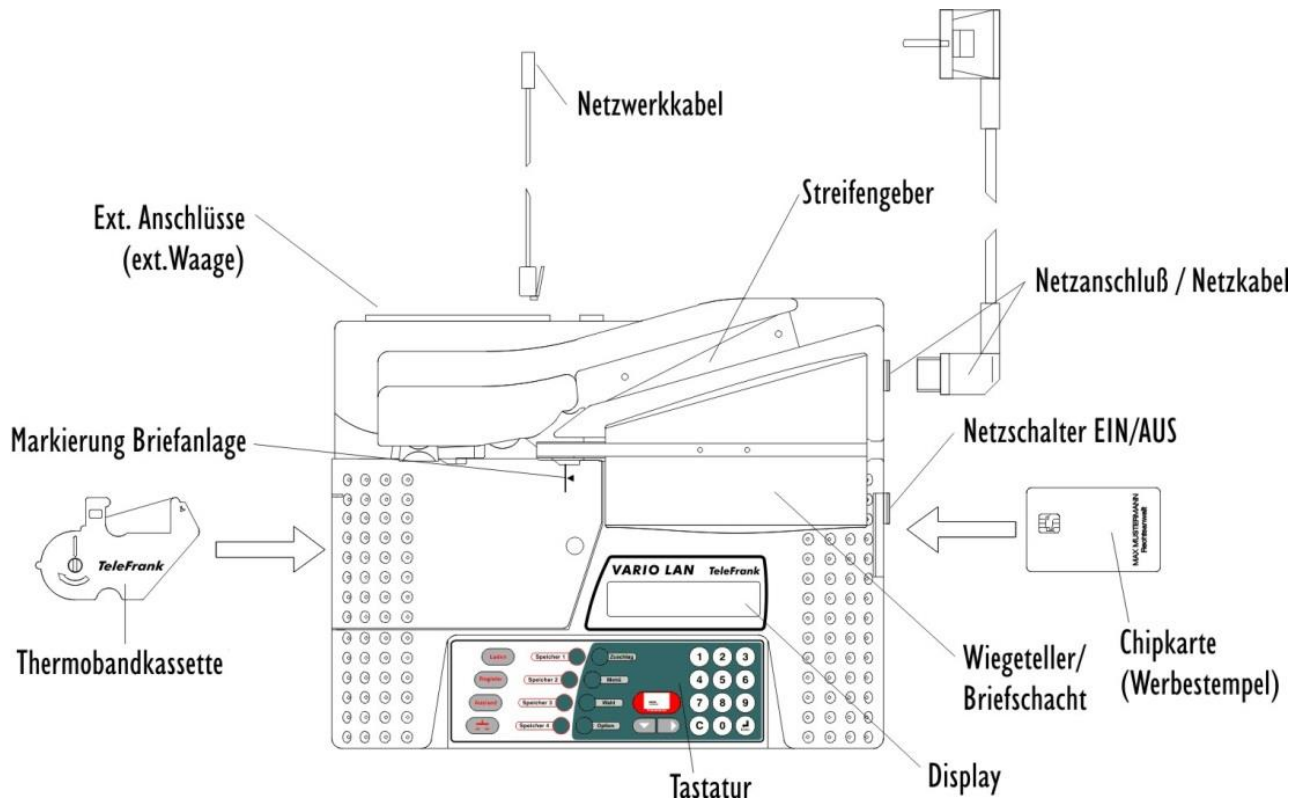
Die VARIO-LAN ist ein digitales Frankiersystem, welches den Anforderungen der Deutschen Post AG an Frankiersysteme der neuen Generation entspricht. Die kompakte Maschine beinhaltet in der Vollversion eine integrierte Waage und einen Streifengeber. Abgerüstete Modelle ohne Waage können mit oder ohne Streifengeber ausgerüstet sein.

2.1 Tastenfeldübersicht



Taste	Beschreibung	Verweis
Laden	Portovorrat ergänzen (Fernwertvorgabe)	4.6
Register	Zähler anzeigen/ drucken	4.5
Ausland	Entgeltberechnung	4.4
Waagesymbol	Interne Waage tarieren	
Speicher 1..4	Häufig benutzte Sendungsarten speichern	4.4.2
Zuschlag	Entgeltberechnung	4.4
Menü	Einstell- und Servicefunktionen	4.7
Wahl	Speichertaste belegen	4.4.2.1
Option	Optionale Funktionen	4.4.3
Frankieren	drucken	4.4
Cursortasten	Entgeltberechnung	4.4
Ziffernblock	Numerische Eingabe	
C	Abbruch	
Enter	Bestätigung	

2.2 Lieferumfang/Anschluss



2.3 Hinweise zur Bedienung

2.3.1 Allgemeine Hinweise

Die Maschine wurde mit den Original-Verbrauchsmaterialien getestet. Bei Verwendung von Nicht-Originalteilen kann die Druckqualität nicht garantiert werden. Da Sie als Kunde selbst für die Lesbarkeit verantwortlich sind, bitten wir um Berücksichtigung folgender Hinweise:

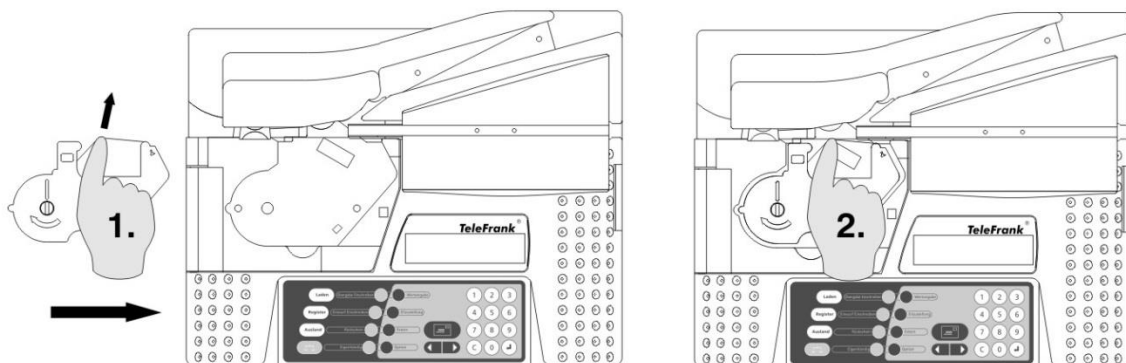
Ein Aufdruck des Freistempelabdruckes auf dunklem und stark faserigem Papier ist nicht erlaubt.

Bitte beachten Sie die Hinweise, die während der Einweisung durch den TeleFrank-Servicepartner erfolgen, insbesondere die Absätze und Büroklammern im Brief- und Druckbereich verschlechtern das Druckergebnis und können zur Störung der Maschine führen.

2.3.2 Kassettenwechsel

Öffnen Sie den Deckel der Kassettenabdeckung durch leichten Druck auf die Vertiefung links neben der Anzeige und entnehmen Sie die verbrauchte Kassette aus dem Kassettenfach. Legen Sie jetzt entsprechend der Skizze die neue Kassette ein. Zum leichteren Einlegen der Kassette ziehen Sie das Band etwas nach vorn (1). Legen Sie jetzt die Kassette in das Kassettenfach, so dass das Farbband vor dem Druckkopf liegt und die Kassette auf dem Mitnehmer einrastet (2). Das Band muss straff und faltenfrei am Druckkopf anliegen. Das Band wird zwar beim Einschalten der Maschine automatisch straff gezogen, empfohlen wird jedoch, dass Sie das Band nach dem Kassettenwechsel manuell straffen. Drehen Sie dazu den Mitnehmer in Pfeilrichtung.

Schließen Sie bitte den Deckel der Kassettenabdeckung.

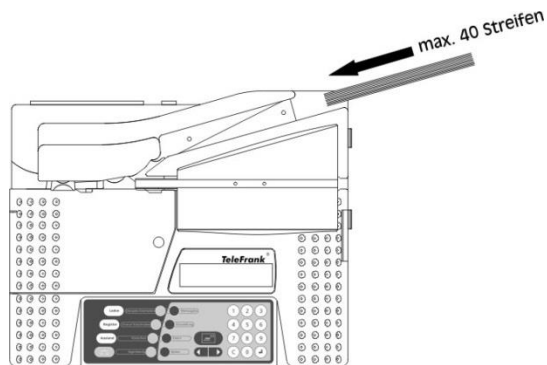


2.3.3 Frankierstreifen einlegen

Bitte schieben Sie die Frankierstreifen von hinten bis zum Anschlag in den Streifengeber (zu bedruckende Seite muss nach vorn zeigen, die Streifen müssen bündig am Boden des Streifengebers anliegen). Befüllen Sie den Streifengeber nicht mit mehr als 40 Streifen.

Um Problemen bei der sicheren Vereinzelung und dem Einzug zu entgehen, verwenden Sie bitte ausschließlich TeleFrank Streifen.

Bitte beachten Sie, dass sich im Streifengeber keine deformierten Streifen befinden, da Fehleinzüge sonst nicht auszuschließen sind.



2.3.4 Werbestempel wechseln

Ihre Maschine kann links neben dem Freimachungsvermerk optional einen Werbestempel drucken. Das zu druckende Bild befindet sich auf einer Chipkarte. Sie können beliebig viele Werbestempel verwenden, gedruckt wird immer das, auf der gerade in der Maschine befindlichen Chipkarte, gespeicherte Klischee. Wollen Sie kein Werbeklischee drucken, entnehmen Sie einfach die Chipkarte aus dem Kartenleser.

Bitte beachten Sie, dass der Kartenwechsel bei ausgeschalteter Maschine erfolgt.

3 Erstinbetriebnahme durch Hauptbenutzer (User 15,16)

3.1 Einleitung

Um die Absenderfreistempelmaschine (AFM) benutzen zu können, muss sich der Benutzer (User) anmelden. Zur Anmeldung muss die Usernummer und die zugehörige PIN an der AFM eingegeben werden. Die AFM lässt insgesamt max. 16 Benutzer, deren Porto getrennt verrechnet wird, zu. Die Benutzer haben unterschiedliche Rechte. Nur die Hauptbenutzer (User 15 und 16) können erweiterte Einstellungen vornehmen, z. B. neue User anlegen und Porto nachladen. Mit getrennter Post haben Sie einen verschlossenen Umschlag (Formblatt "Kundeninformationen") erhalten, in dem die PIN und die PUK für die Hauptbenutzer enthalten sind. Bitte bewahren Sie dieses Formblatt sicher auf.

3.2 Schritte

1. Kassette einlegen
2. Netzstecker einstecken und Frankiermaschine einschalten.
3. Selbsttest der AFM abwarten
4. User-Nr. eingeben (15 oder 16) und mit „ENTER“ bestätigen.
5. Initialisierungs-PIN für Hauptbenutzer 15 oder 16 (Formblatt "Kundeninformation") eingeben und mit „ENTER“ bestätigen.
6. Die Anmeldung ist erfolgreich, wenn Datum und Uhrzeit angezeigt werden.

Jetzt können Sie als Hauptbenutzer

- weitere Benutzer 1 bis 14 (Kostenstellen) anlegen. Dazu verwenden Sie die Funktion "Kostenstellen einrichten (PUK anwenden)". Siehe Pkt. 4.7.14.7.1.7
- den Anschluss für den Verbindungsaufbau zum Rechenzentrum konfigurieren. Siehe hierzu Pkt. 4.7.2.3
- und eine Fernwertvorgabe durchführen. Siehe hierzu Pkt. 4.6
- Nach Aufladen der AFM können Sie Briefgut freistempeln.

4 Bedienung

4.1 Nutzeranmeldung

Bevor Sie mit Ihrer Maschine arbeiten können, müssen Sie sich anmelden. Jeder an der Maschine registrierte Benutzer hat eine User-Nr. und eine zugehörige 7-stellige PIN.

Nach dem Einschalten Ihrer Maschine führt diese als erstes einen Selbsttest durch.

Selbsttest

falls Ihre Maschine eine eingebaute Waage hat, wird diese jetzt tariert.

Waage wird
tariert

Danach meldet die Maschine ihre Bereitschaft

AFM 04 000001
bereit

Bestätigen Sie die Information mit „ENTER“

User-Nr. eingeben
—

Geben Sie bitte Ihre User-Nr. ein und bestätigen die Eingabe mit der „ENTER“ Taste.

Jetzt werden Sie aufgefordert die dazu gehörige PIN einzugeben.

PIN eingeben

Geben Sie bitte Ihre 7-stellige PIN ein und bestätigen die Eingabe mit „ENTER“.

Ihre Maschine ist betriebsbereit.

09:00
Mo 16. Jul 2012

4.2 Nutzerabmeldung

Zum Abmelden können Sie entweder die Taste „C“ drücken, bis Sie aufgefordert werden, eine User-Nr. einzugeben oder alternativ können Sie die Maschine auch ausschalten.

4.3 Nutzerwechsel

Zum Nutzerwechsel muss sich der gerade angemeldete Benutzer erst abmelden (siehe Pkt. 4.2). Wenn im Display

angezeigt wird, kann die neue User-Nr. mit der zugehörigen PIN eingegeben werden, ohne die Maschine vorher auszuschalten.

User-Nr eingeben —

PIN eingeben

4.4 Frankieren

Sie können Briefe zum Freimachen direkt oder auf einem selbstklebenden Streifen bedrucken. Wollen Sie Briefe direkt bedrucken, so legen Sie den Brief senkrecht in den Wiegeschacht, so dass die linke Briefkante an der Markierung anliegt. Haben Sie sich für den Ausdruck auf Streifen entschieden, drücken Sie bitte die Taste „Frankieren“. In beiden Fällen startet Ihre AFM die Entgeltberechnung. Standardmäßig wird von einer Versendung im Inland ausgegangen. Möchten Sie Ihre Briefe ins Ausland senden, drücken Sie die Taste „Ausland“. Mit den Cursortasten können Sie nun die gewünschte Versendungsart festlegen. Danach können Sie bei Bedarf mit der Zuschlagstaste alle für die gewählte Versendungsart zulässigen Zuschläge wählen. Ihre Auswahl bestätigen Sie bitte mit der Taste „ENTER“. Jetzt haben Sie Ihre Sendung genau spezifiziert. Diese Prozedur brauchen Sie nicht jedes Mal neu durchzuführen. Häufig verwendete Versandarten können über die Speichertasten abgerufen werden.

Den Frankiervorgang leiten Sie durch Drücken der Taste „Frankieren“ ein. Hatten Sie sich für Streifen entschieden, werden Sie gefragt, wie viel Streifen gedruckt werden sollen (Stellen Sie bitte sicher, dass genügend Streifen im Streifengeber sind).

Mehrere Briefe können nacheinander frankiert werden, ohne die Versendungsart erneut festlegen zu müssen, wenn der nächste Brief unmittelbar nach Abschluss der Frankierung in den Wiegeschacht gelegt wird. Achtung: bei Dauerfrankierungen wird das Gewicht nicht neu ermittelt (Vario Pro).

4.4.1 Integral

Sofern Sie sich für einen Freimachungsvermerk auf Frankierstreifen entschieden haben (kein Brief im Wiegeschacht aber Taste „Frankieren“ gedrückt), können Sie festlegen, ob zusätzlich links neben dem Freimachungsvermerk ein Barcode gedruckt wird. Diese Option ist nur verfügbar, wenn ein Zuschlag gewählt wurde.

Um den zusätzlichen Barcode zu drucken, wählen Sie „ENTER“.

Integral C=nein ↵=ja

4.4.2 Speichertasten

4.4.2.1 Speichern

Häufig verwendete Sendungsarten können auf Speichertasten gelegt werden. Ihre Maschine verfügt über insgesamt 4 dieser Speichertasten.

Wählen Sie die Sendungsart, ggf. mit den entsprechenden Zuschlägen wie unter Frankieren beschrieben. Drücken Sie jetzt die Taste „Wahl“

Speichertaste
wählen

Und danach eine der 4 Speichertasten. Die Schnellwahltasten können beliebig oft umprogrammiert werden.

4.4.2.2 Abrufen

Legen Sie einen Brief in den Wiegeschacht oder drücken Sie die Taste „Frankieren“, falls Sie Frankierstreifen verwenden möchten. Die zuvor auf der Speichertaste hinterlegte Sendungsart können Sie durch Drücken dieser Speichertaste abrufen. Mit der Frankiertaste leiten Sie die Freimachung Ihrer Sendung sofort ein.

4.4.3 Optionen

Ihre Frankiermaschine kann optional zusätzliche Funktionen ausführen. Sie können „Premiudadress“ nutzen oder den Mengenversand (Kilotarife). Um die Zusatzfunktionen nutzen zu können, müssen Sie diese zuschalten.

4.4.3.1 Zuschalten der Optionen

Nach erfolgreicher Anmeldung (Datum und Uhrzeit werden angezeigt) drücken Sie die Taste „Option“

Option ein?
C=N ↵=J

Drücken Sie jetzt bitte „ENTER“
Statt Datum und Uhrzeit wird das Aktivieren der Optionen angezeigt.

Option aktiv

Die Option bleibt aktiv bis Sie diese wieder abschalten oder die Maschine ausschalten!

4.4.3.2 Abschalten der Optionen

Nach erfolgreicher Anmeldung (Datum und Uhrzeit werden angezeigt) drücken Sie die Taste „Option“

```
Option ?  
C=N      ↵=J
```

Drücken Sie jetzt bitte „C“. Wenn Datum und Uhrzeit angezeigt werden, ist die Option deaktiviert.

4.4.3.3 Premiumadress

Die Deutsche Post bietet mit *PREMIUMADRESS* eine professionelle Zustellbarkeitsprüfung und eine effiziente Adresspflege für Ihre Briefpost an. Mit Ihrer Frankiermaschine können Sie diesen Service nutzen, sofern Sie sich bei der Deutschen Post dafür registriert haben.

Die Funktion *PREMIUMADRESS* können Sie wie oben beschrieben optional zuschalten.

Wenn Sie den ersten Brief oder Streifen frankieren möchten, werden Sie einmalig gefragt, welche Option Sie wählen möchten.

```
1=Premium  
2=Kilotarif
```

Wählen Sie mit der Taste „1“ *PREMIUMADRESS* ...

...und geben eine Identnummer ein, die Sie mit „ENTER“ bestätigen.

```
Premium ID  
eingeben: ____
```

Jetzt können Sie aus den verschiedenen Varianten, die für Sie passende (mit „0“) wählen und Ihre Wahl mit „ENTER“ bestätigen.

```
BASIS  
C=N 0=Next ↵=J
```

Ihre Briefpost wird bis zum Abschalten der Option mit dem Premiumlayout frankiert. Solange die Option aktiv ist, kann nur Briefpost mit Premiumadress frankiert werden. Wollen Sie eine neue Identnummer oder eine neue Variante eingeben, müssen Sie die Option erst aus- und dann wieder zuschalten.

4.4.3.4 Mengenversand

Bei größeren Aussendungen empfiehlt sich aus Kostengründen der von der Deutschen Post angebotene Kilotarif. Dabei wird jede einzelne Sendung mit einem günstigen Betrag freigemacht. Zusätzlich wird auf das Gewicht aller Sendungen ein Kiloentgelt erhoben.

Optional können Sie Ihre Maschine zum Freistempeln mit diesen Tarifen konfigurieren. Die Funktion Kilotarif können Sie wie oben beschrieben optional zuschalten.

Wenn Sie den ersten Brief oder Streifen frankieren möchten, werden Sie einmalig gefragt, welche Option Sie wählen möchten.

Wählen mit der Taste „2“ Kilotarif

1=Premium 2=Kilotarif

Solange die Option aktiv ist, kann nur Briefpost mit Kilotarif frankiert werden.

4.4.3.4.1 Aufzahlung

Möglicherweise ist für den kostengünstigen Mengenversand eine Mindesteinlieferungsmenge erforderlich. Falls Sie diese nicht erreichen, aber trotzdem die günstigere Versandart nutzen möchten, können Sie das Entgelt für die fehlende Stückzahl als Summe frankieren.

Drücken Sie die Taste „Zuschlag“ wiederholt, bis in der zweiten Zeile „Aufzahlung“ angezeigt wird. Bestätigen Sie Ihre Auswahl mit „ENTER“

... Aufzahlung

Geben Sie jetzt die zur erforderlichen Mindestmenge fehlende Anzahl ein und bestätigen die Eingabe mit „ENTER“.

Anzahl eingeben

Ausgehend vom Grundentgelt berechnet die Maschine die fehlende Summe. Sie können einen Freimachungsvermerk mit dieser Summe erzeugen. (Frankiertaste drücken)

4.4.3.4.2 Kiloentgelt

Für das Gesamtgewicht aller Sendungen ist ein Kiloentgelt zu entrichten. Mit Ihrer Maschine können Sie das Kiloentgelt für die Gesamtsendung als Summe frankieren.

Drücken Sie die Taste „Zuschlag“ wiederholt, bis in der zweiten Zeile „Kiloentgelt“ angezeigt wird. Bestätigen Sie Ihre Auswahl mit „ENTER“

...
Kiloentgelt

Geben Sie jetzt das Gesamtgewicht Ihrer Sendungen in Gramm ein und bestätigen die Eingabe mit „ENTER“.

Gewicht eingeben
Gramm:

Ausgehend vom Grundentgelt (pro kg) berechnet die Maschine auf Basis des eingegebenen Gewichtes den erforderlichen Betrag. Sie können einen Freimachungsvermerk mit diesem Betrag erzeugen.

4.5 Zähler / Register

Die in die Maschine geladenen Geldbeträge werden manipulationssicher intern in Zählern verwaltet. Diese Zähler werden als Register bezeichnet. Nach der Nutzeranmeldung kann jederzeit der aktuelle Stand der internen Register ausgelesen oder angezeigt werden. Mit jeder Frankierung und bei der Fernwertvorgabe werden die Register aktualisiert. Wichtige Register, die den Lebenszyklus der Maschine repräsentieren sind statisch. Register, die zur Erhöhung des Bedienkomforts (Kostenstellen Register und Tageszähler) vorgesehen sind, können Sie individuell rückstellen.

4.5.1 statische Register

In diesen Registern wird jede Frankierung/Fernwertvorgabe unabhängig vom angemeldeten Benutzer verwaltet. Es sind folgende Register implementiert:

4.5.1.1 Restguthaben

Betrag in Euro, der noch abfrankiert werden kann.

4.5.1.2 Verbrauch

Betrag in Euro, der bisher über die Gesamtlebensdauer der Maschine frankiert wurde.

4.5.1.3 Vorgabe gesamt

Betrag in Euro, der bisher in die Maschine geladen wurde.

4.5.1.4 Anzahl

Stückzahl der insgesamt mit der Maschine erzeugten Frankierungen.

4.5.2 Rückstellbare Register

4.5.2.1 Kostenstellen Register

Ihre Maschine verfügt insgesamt über 16 Kostenstellen. Für jede dieser Kostenstellen sind separate Register für Anzahl und Verbrauch vorhanden. Die Verwaltung der Register ist in 4.7.1 beschrieben.

4.5.2.2 Tageszähler

Die Tageszähler speichern Wert und Anzahl aller in einem von Ihnen freiwählbaren Zeitraum unabhängig vom angemeldeten Benutzer. Siehe 4.7.1.1

4.5.3 Auslesen

Zum Auslesen der Register drücken Sie die Taste „Register“

und bestätigen mit der Taste „ENTER“

Register lesen C=N ↵=J

Jetzt können Sie sich entscheiden, ob die Werte ausgedruckt oder angezeigt werden sollen.

(↵) anzeigen (Fra) drucken

Um die Werte anzuzeigen, drücken Sie „ENTER“

Angezeigt werden nacheinander die statischen Register z.B.

Restguthaben 16,78 €

Für den Ausdruck drücken Sie die Taste „Frankieren“. Die Inhalte der Register werden auf einen Frankierstreifen gedruckt.

4.6 Fernwertvorgabe

Bevor Sie mit Ihrer Maschine Briefpost freimachen können, müssen Sie ein Guthaben in die Maschine geladen haben. Dieses Aufladen der Maschine wird durch eine Fernwertvorgabe erreicht. Dazu verbinden Sie die Maschine mit Ihrem Netzwerk (Netzwerkkabel) und drücken, falls im Display Datum und Uhrzeit angezeigt werden die Taste „Laden“.

```
AFM laden
C=N          ↵=J
```

Durch Drücken der Taste „ENTER“ leiten Sie den Ladevorgang ein.

```
Schlüssel werden
erzeugt
```

Bitte warten Sie bis der maximal verfügbare Ladebetrag angezeigt wird.

```
Max. Ladebetrag:
_____/____
```

Den maximalen Ladebetrag bitte mit „ENTER“ bestätigen.

Mit den Ziffertasten den von Ihnen gewünschten Betrag eingeben. Bestätigen Sie die Eingabe mit „ENTER“.

```
Ladebetrag
eingeben:
```

Der weitere Ladeprozess geschieht ohne Ihr Zutun.

Angezeigt wird der Fortschritt

```
Fernwertvorgabe
>>>>>
```

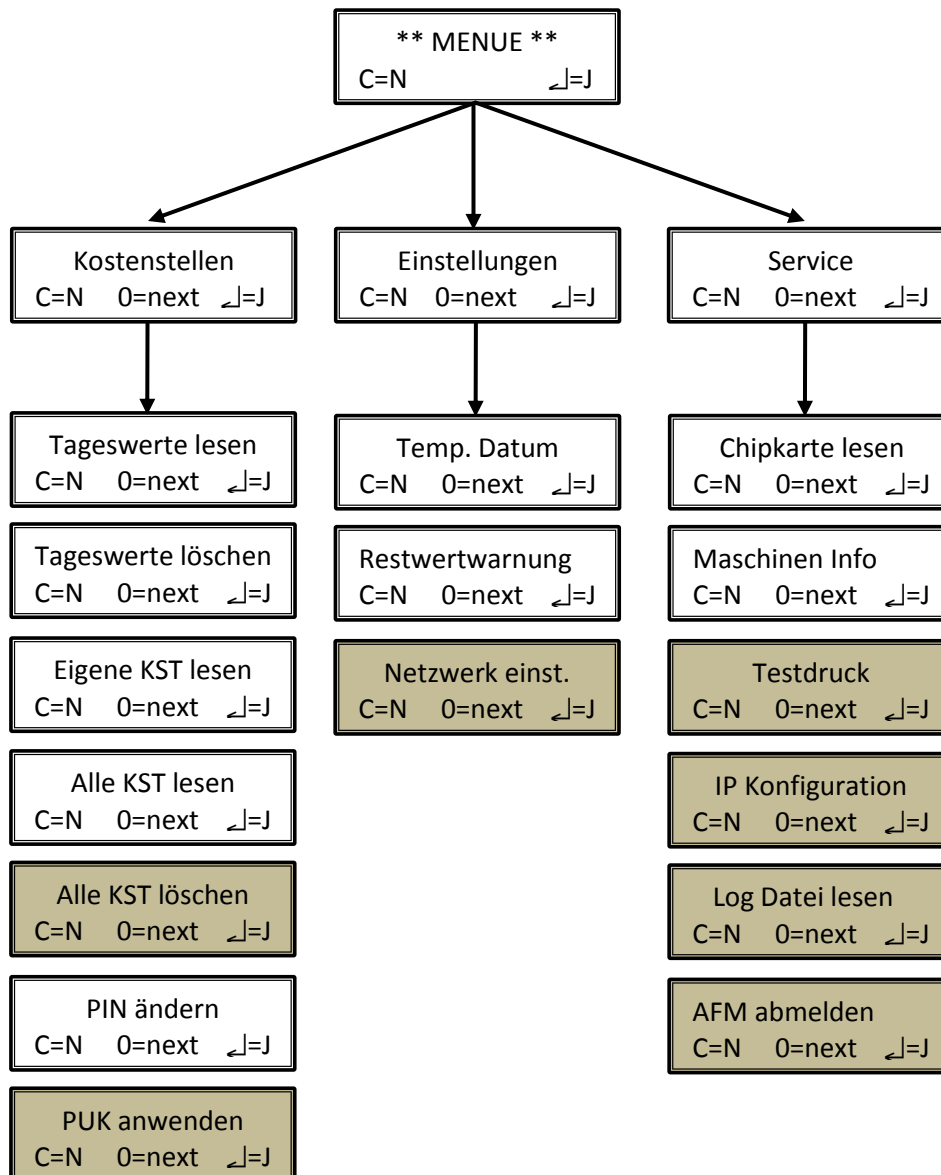
Nach erfolgter Ladung wird Ihnen Ihr neues verfügbares Guthaben angezeigt.

```
Korrekt beendet
Guth.: 1000,00
```

Eine derartige Wertvorgabe muss mindestens **einmal im Monat** erfolgen. Es ist aber nur **eine Wertvorgabe pro Tag** möglich. Dabei wird die Gültigkeitsdauer der Sicherheitsinformationen erneuert. Bei abgelaufener Gültigkeitsdauer ist ein weiteres Frankieren nicht möglich. Sollten Sie über einen ausreichenden Portovorrat verfügen, so ist aber trotzdem eine Wertvorgabe mit einem Betrag von 0,00 EUR (Nullladung) erforderlich.

4.7 Menü

Mit den Funktionen des Menüs lassen sich die Kostenstellen verwalten, Sie können Ihre Maschine individuell konfigurieren oder Informationen zu getroffenen Einstellungen abrufen. Das Menü wird durch Drücken der Taste „Menü“ aufgerufen. Innerhalb des Menüs navigieren Sie mit den Tasten „0“, „C“ und „ENTER“. Die gewählte Funktion wird durch Drücken der Taste „ENTER“ ausgeführt. Die grau hinterlegten Funktionen stehen nur dann zur Verfügung, wenn Sie sich als Hauptbenutzer angemeldet haben. Im normalen Frankiermodus wird keine Menüfunktion benötigt.



4.7.1 Kostenstellen Menü

4.7.1.1 Tageswerte lesen

Der Tageszähler summiert alle Frankierungen, bis er auf Null gestellt wird. Bitte wählen Sie im Menü die Funktion „Tageszähler lesen“ und bestätigen Sie Ihre Auswahl mit der „ENTER“-Taste. Angezeigt werden Anzahl und Wert.

Anz .	17
	16,78 €

Zum Beenden drücken Sie bitte „C“.

4.7.1.2 Tageswerte löschen

Mit dieser Funktion können Sie die Werte der Tageszähler löschen. Bitte wählen Sie im Menü die Funktion „Tageszähler löschen“ und bestätigen Sie Ihre Auswahl mit der Taste „ENTER“.

Zum Beenden drücken Sie bitte „C“.

4.7.1.3 Eigene Kostenstelle lesen

Die Summe des Entgeltes und die Anzahl der Frankierungen werden für jeden angemeldeten Benutzer getrennt in der Frankiermaschine gespeichert. Sie können die Werte für den gerade angemeldeten Benutzer auslesen oder ausdrucken. Bitte wählen Sie im Menü die Funktion „Eigene KST lesen“ und bestätigen Sie Ihre Auswahl mit der „ENTER“-Taste. Jetzt können Sie sich entscheiden, ob die Werte ausgedruckt werden sollen.

(↵) anzeigen
(Fra) drucken

Um die Werte anzuzeigen, drücken Sie „ENTER“.

Angezeigt werden Anzahl und Wert.

Anz .	17
	16,78 €

Für den Ausdruck drücken Sie die Taste „Frankieren“.
Die Nummer der Kostenstelle, Anzahl und Verbrauch werden auf einen Frankierstreifen gedruckt.

Zum Beenden drücken Sie bitte „C“.

4.7.1.4 Alle Kostenstellen lesen

Die Summe des Entgeltes und die Anzahl der Frankierungen werden für jeden angemeldeten Benutzer getrennt in der Frankiermaschine gespeichert. Sie können die Werte aller angemeldeten Benutzer auslesen oder ausdrucken.

Bitte wählen Sie im Menü die Funktion „alle KST lesen“ und bestätigen Sie Ihre Auswahl mit der „ENTER“-Taste. Jetzt können Sie sich entscheiden, ob die Werte ausgedruckt werden sollen.

(↵) anzeigen (Fra) drucken

Um die Werte anzuzeigen, drücken Sie „ENTER“.

Angezeigt werden nacheinander Anzahl und Wert pro angemeldetem Benutzer.

15 .	17
	16,78 €

Für den Ausdruck drücken Sie die Taste „Frankieren“. Die Nummer der Kostenstelle, Anzahl und Verbrauch pro Kostenstelle werden auf je einen Frankierstreifen gedruckt.

Zum Beenden drücken Sie bitte „C“.

4.7.1.5 Alle Kostenstellen löschen

Mit dieser Funktion können Sie die Werte **aller** Kostenstellen löschen.

Bitte wählen Sie im Menü die Funktion „Alle KST löschen“ und bestätigen Sie Ihre Auswahl mit der „ENTER“-Taste.

Zum Beenden drücken Sie bitte „C“.

4.7.1.6 PIN ändern

Der aktuell angemeldete Benutzer kann seine PIN mit dieser Funktion ändern.

Bitte wählen Sie im Menü die Funktion „PIN ändern“ und bestätigen Sie Ihre Auswahl mit der „ENTER“-Taste

PIN eingeben

Geben Sie bitte Ihre neue 7-stellige PIN über die Zifferntasten ein und bestätigen die Eingabe mit der Taste „ENTER“. Ab sofort benötigen Sie zur Anmeldung die neue PIN.

Zum Beenden drücken Sie bitte „C“.

4.7.1.7 PUK anwenden

Mit dieser Funktion können Sie als angemeldeter Hauptbenutzer (User 15 oder 16), neue Benutzer registrieren oder die PIN bereits registrierter Benutzer neu vergeben. Bitte wählen Sie im Menü die Funktion „PUK anwenden“ und bestätigen Sie Ihre Auswahl mit der „ENTER“-Taste.

KST-PUK eingeben

Bitte geben Sie die PUK für Kostenstelle 01 bis 14 ein (Formblatt Kundeninformation) und bestätigen Ihre Eingabe mit „ENTER“.

User Nr eingeben

Geben Sie bitte jetzt die Usernummer des Benutzers ein, der bearbeitet werden soll und bestätigen die Eingabe mit „ENTER“.

PIN eingeben

Jetzt werden Sie aufgefordert eine PIN einzugeben. Bitte geben Sie eine 7-stellige PIN über die Zifferntastatur ein und bestätigen Sie die Eingabe mit „ENTER“.

Ab sofort benötigen Sie zur Anmeldung die neue PIN.

Zum Beenden drücken Sie bitte „C“.

4.7.2 Einstellungen

4.7.2.1 Temporäres Datum einstellen

Ihre Maschine verfügt über einen internen Kalender, dessen Datum zum Freistempeln verwendet wird. Sollten Sie jedoch z.B. bei Rückantworten ein Datum in der Zukunft auf dem Freimachungsvermerk benötigen, können Sie dieses mit der Funktion einstellen. Bitte beachten Sie, dass Ihr in die Maschine geladener Portovorrat eine begrenzte Gültigkeit hat. Diese beträgt in der Regel 3 Monate ab der letzten Fernwertvorgabe. Sie können das Datum nur in den Grenzen der Gültigkeit vorstellen. Außerhalb des zulässigen Zeitraums liegende Werte werden beim Frankierversuch abgewiesen.

Der interne Kalender wird durch die Einstellung nicht beeinflusst.

Zur Einstellung wählen Sie im Menü die Funktion „temp. Datum“ und bestätigen Sie Ihre Auswahl mit der „ENTER“-Taste.

Datum eingeben

---.---.-----

Geben Sie das Datum ein und bestätigen Sie Ihre Eingabe mit „ENTER“.

Zum Beenden drücken Sie bitte „C“.

Ihre Maschine zeigt im Ruhezustand an, dass das temporäre Datum aktiv ist. Bei jeder Neuansmeldung wird das Systemdatum verwendet. Zum Ausschalten des temporären Datums melden Sie sich bitte erneut an.

4.7.2.2 Restwertwarnung

Ihre Maschine wird bei der Fernwertvorgabe mit einem Portovorrat geladen, der sich mit jeder Frankierung verringert. Mit dieser Funktion können Sie einen Grenzwert festlegen, bei dessen Unterschreitung Sie an ein Nachladen erinnert werden. Bitte wählen Sie im Menü die Funktion „Restwertwarnung“ und bestätigen Sie Ihre Auswahl mit der „ENTER“-Taste.

Warnung bei:

---- €

Bitte geben Sie über die Zifferntasten den gewünschten Wert ein und bestätigen Sie die Eingabe mit „ENTER“.

Zum Beenden drücken Sie bitte „C“.

Die Maschine ist werkseitig auf einen Standardwert von 100 EUR eingestellt.

4.7.2.3 Netzwerk definieren

Für die Fernwertvorgabe müssen Sie die AFM in Ihr Netzwerk einbinden. Bitte erfragen Sie die notwendigen Zugangsdaten bei Ihrem Netzwerkadministrator. Sie können sich die Einstellungen von Ihrem Netzwerk zuweisen lassen (DHCP) oder Sie können die notwendigen Einstellungen manuell eingeben. Die Einstellungen für den DNS Server können ebenfalls festgelegt werden. Werksseitig ist die AFM auf DHCP konfiguriert.

4.7.2.3.1 Lokale Adressen zuweisen

4.7.2.3.1.1 DHCP

Bitte wählen Sie im Menü die Funktion „Netzwerk einst.“ und bestätigen Sie Ihre Auswahl mit der „ENTER“ Taste.

Durch Drücken der Taste „ENTER“, haben Sie die automatische Zuweisung der IP-Adressen durch ihr Netzwerk gewählt. (DHCP)

```
IP beziehen ?
C=N          ↵=J
```

Legen Sie bitte jetzt die DNS Einstellungen fest. Mit „ENTER“ konfigurieren Sie ihre Maschine so, dass die DNS-IP automatisch von ihrem Netzwerk zugewiesen wird.

```
DNS IP beziehen?
C=N          ↵=J
```

4.7.2.3.1.2 Feste IP vergeben

Alternativ können Sie der Maschine feste IP-Adressen zuweisen.

Beantworten Sie dazu die Frage mit „C“.

```
IP beziehen ?
C=N          ↵=J
```

Bitte geben Sie nacheinander die notwendigen Einstellungen für ihr Netzwerk ein und bestätigen Sie jede Einstellung mit „ENTER“

```
Local IP
-----
```

```
Subnet mask
-----
```

```
gateway
-----
```

Zum manuellen Einstellen der DNS-IP drücken Sie die Taste „C“.

```
DNS IP beziehen?
C=N          ↵=J
```

Geben Sie jetzt die DNS-IP über die Zifferntasten ein und bestätigen Sie die Eingabe mit „ENTER“.

```
DNS Server IP:
-----
```


4.7.2.3.2 Proxy Server

Nach dem Festlegen der lokalen IP werden Sie gefragt, ob über einen Proxy Server kommuniziert werden soll.

Mit „C“ beenden Sie die Einstellungen.
Die AFM baut die dann Verbindung über den eingetragenen Gateway auf.

```
Via SOCKS-Proxy?  
C=N          ↵=J
```

Falls die AFM über einen Proxy Server kommuniziert, drücken Sie „ENTER“

Geben Sie jetzt die IP-Adresse über die Zifferntasten ein und bestätigen die Eingabe mit „ENTER“.

```
IP Proxy:  
----.----.----.----
```

Geben Sie jetzt den Port über die Zifferntasten ein und bestätigen die Eingabe mit „ENTER“.
(In den meisten Fällen wird der Port 1080 verwendet)

```
Port Proxy:  
----
```

Sollte keine Authentifikation erforderlich sein, drücken Sie „C“. Die Einstellungen sind in diesem Fall abgeschlossen.

```
Authentifikation  
C=N          ↵=J
```

Sollte Ihr Proxy eine Authentifikation erfordern, drücken Sie bitte die „ENTER“ Taste.

Geben Sie jetzt den Usernamen über die Zifferntasten ein und bestätigen die Eingabe mit „ENTER“.
(Der Username beginnt fest mit „AFM“ Sie können Zusätzlich bis zu 10 Ziffern eingeben.)

```
Username:  
AFM _____
```

Geben Sie jetzt das Passwort ein und bestätigen Sie die Eingabe mit „ENTER“
(für das Passwort können Sie bis zu 8 Ziffern festlegen)

```
Passwort:  
-----
```

Zum Beenden drücken Sie bitte „C“.

Die Einstellungen an der AFM sind damit abgeschlossen. Bitte konfigurieren Sie Ihren Proxy Server entsprechend der an der AFM getroffenen Einstellungen.
(SOCKS, IP, Port, Username, Passwort)

Anmerkung:

Sollte es in Ausnahmefällen erforderlich sein, für Username und Passwort Buchstaben und Sonderzeichen verwenden zu müssen, wenden Sie sich bitte an den Technischen Kundendienst.

4.7.2.3.3 Zieladresse

Die Zieladresse ist fest hinterlegt. Der zur Zieladresse eingetragene Port ist standardmäßig 80.

Der Port kann beliebig an die örtlichen Gegebenheiten angepasst werden. Zur Eingabe sind jedoch besondere Zugangsrechte an der AFM erforderlich. Die Zugangsdaten sind im Bedarfsfall beim Hersteller oder beim techn. Kundendienst der AFM zu erfragen.

4.7.3 Service

4.7.3.1 Chipkarte lesen

Ihre Maschine ist mit einem Chipkartenleser ausgerüstet. Im Falle einer Änderung der Entgelte für die Beförderungen Ihrer Briefpost können die in der Maschine hinterlegten Portotabellen durch das Einlesen einer speziellen Chipkarte aktualisiert werden. Bitte stecken Sie die Chipkarte in den Kartenleser (goldene Kontaktfläche zeigt nach oben) und wählen Sie im Menü die Funktion „Chipkarte lesen“. Bestätigen Sie Ihre Auswahl mit der „ENTER“-Taste.

Chipkarte
wird gelesen

Zum Beenden drücken Sie bitte „C“.

4.7.3.2 Maschinen Info

Wichtige Informationen wie:

- Seriennummer
- Version
- Gültigkeit der Portotabelle
- Absender PLZ
- Verfügbare Nummern für Briefzusatzleistungen(BZL) / DHL
- EKP-Nr.

können mit dieser Funktion abgerufen werden. Sie können die Werte auslesen oder ausdrucken. Bitte wählen Sie im Menü die Funktion „Maschinen Info“ und bestätigen Sie Ihre Auswahl mit der „ENTER“-Taste. Jetzt können Sie entscheiden, ob die Informationen ausgedruckt werden sollen.

(↓) anzeigen
(Fra) drucken

Um die Werte anzuzeigen, drücken Sie „ENTER“.

Die Informationen werden nacheinander angezeigt (z. B.)

Version
v2.00 06/12

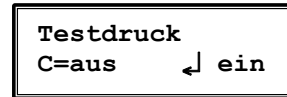
Für den Ausdruck auf Frankierstreifen drücken Sie die Taste „Frankieren“.

Zum Beenden drücken Sie bitte „C“.

4.7.3.3 Testdruck

Zum Überprüfen der Druckqualität ihrer Maschine kann ein Testabdruck erstellt werden. Sie erkennen den Testabdruck daran, dass im Matrixcode „MUSTER“ eingestempelt ist und dass der Frankierwert durchgestrichen ist. Derart gekennzeichnete Sendungen werden nicht befördert.

Zum Einschalten des Testdruckes wählen Sie im Menü die Funktion „Testdruck“ und bestätigen Ihre Auswahl mit der „ENTER“-Taste.

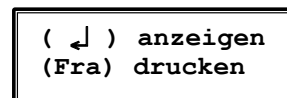


Zum Beenden drücken Sie bitte „C“.

Um den Testdruck zu aktivieren, drücken Sie bitte „ENTER“. Der Testdruck bleibt aktiv, bis Sie ihn entweder mit dieser Funktion ausschalten (Taste „C“) oder Ihre Frankiermaschine aus- und wieder einschalten.

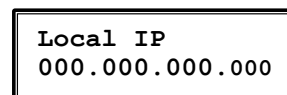
4.7.3.4 IP Konfiguration

Mit dieser Funktion können Sie die Einstellungen für den Netzwerkzugang auslesen. Sie können die Einstellungen ausdrucken oder anzeigen. Bitte wählen Sie im Menü die Funktion „IP Konfiguration“ und bestätigen Sie Ihre Auswahl mit der „ENTER“-Taste. Jetzt können Sie entscheiden, ob die Informationen ausgedruckt werden sollen.



Um die Werte anzuzeigen, drücken Sie „ENTER“.

Die Informationen werden nacheinander angezeigt (z. B.)



Für den Ausdruck auf Frankierstreifen, drücken Sie die Taste „Frankieren“.

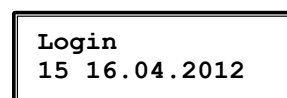
Zum Beenden drücken Sie bitte „C“.

4.7.3.5 Log Datei lesen

Wichtige Bedieneraktivitäten werden an Ihrer Maschine gespeichert. Mit dieser Menü-Funktion können Sie sich die letzten Aktivitäten anzeigen lassen.

Angezeigt werden:

- Aktivität
- User
- Datum



Zum Beenden drücken Sie bitte „C“.

4.7.3.6 AFM abmelden

Mit dieser Funktion kann im Falle der Außerbetriebnahme der Frankiermaschine der verbliebene Restbetrag abfrankiert werden. Um diese Funktion benutzen zu können, ist die Eingabe eines 7-stelligen Freischaltcodes erforderlich. Diesen Code können Sie im Bedarfsfall bei Ihrem zuständigen Servicepartner erfragen.

5 Falsch frankierte Sendungen

Falsch frankierte oder nicht zur Beförderung geeignete gültige Freistempelabdrucke können dem Kunden von der Deutschen Post zurückerstattet werden. Falsch frankierte Sendungen im Wert von mindestens 20 Euro oder falsch frankierte Sendungen der letzten 12 Monate – siehe ältester Stempelabdruck – sind mit dem Formblatt „Antrag auf Erstattung freigestempelter Beträge“ (Download unter www.deutschepost.de) zur Erstattung beim Servicemanagement nach Bielefeld einzusenden.

Eine Nachfrankierung, insbesondere mit einem zweiten Freistempelabdruck oder einer anderen Freimachungsart (z. B. Briefmarke) ist nicht zulässig.

6 Uhrzeiteinstellung

Die Datums- und Uhrzeiteinstellung für die Frankiermaschine wird bei einer Fernwertvorgabe automatisch aktualisiert.

7 Fehlermeldungen

Im Normalbetrieb der Frankiermaschine werden Fehlermeldungen blinkend zur Anzeige gebracht. Die Fehlermeldung besteht dabei aus einer Fehlernummer und einer kurzen Erklärung.

Bei der Fernwertvorgabe wird der Fehlertext, falls eine Verbindung zum Vorgabezentrum besteht, vom Vorgabezentrum an die Maschine übertragen.

Nr	Anzeigetext	Erklärung
F01	Interne Uhr Lesefehler	Es wurde ein Fehler bei der Überprüfung der internen Uhr der Maschine festgestellt. Maschine bitte ausschalten, falls Chipkarte im Kartenleser, diese entnehmen dann neustarten – falls Fehler nicht behoben, Kundendienst kontaktieren.
F02	Lesefehler IIC	Fehler der internen Uhr oder des Kartenlesers. Maschine bitte ausschalten, falls Chipkarte im Kartenleser, diese entnehmen dann neustarten – falls Fehler nicht behoben, Kundendienst kontaktieren.
F03	Keine Kassette	Keine oder defekte TeleFrank-Kassette Kassette wechseln erneut probieren. Falls Fehler nicht behoben, Kundendienst kontaktieren.
F04	Kassette Lesefehler	
F05	Fehler externer RAM	Speicher für Drucker defekt Maschine ausschalten und neustarten Falls Fehler nicht behoben, Kundendienst kontaktieren.
F06	Fehler interner RAM	Arbeitsspeicher defekt Maschine ausschalten und neustarten Falls Fehler nicht behoben, Kundendienst kontaktieren
F07	Fehler Firmware SF	Anwendung fehlerhaft Maschine ausschalten und neustarten Falls Fehler nicht behoben, Kundendienst kontaktieren
F08	Fehler bei Typ festlegen	Interner Datenspeicher defekt Kundendienst kontaktieren
F09	Schlitten Defekt	Druckkopfbewegung eingeschränkt. Maschine vom Netz trennen (Netzstecker entfernen) Vorsichtig evtl. Fremdkörper (Büroklammer o.ä.) entfernen Maschine neustarten Falls Fehler nicht behoben, Kundendienst kontaktieren
F0A	kein Band bitte wechseln	Band nicht vorhanden oder gerissen Kassette wechseln
F0B	Band Ende bitte wechseln	Band verbraucht Kassette wechseln
F0C	keine Karte im Leser	Chipkarte in Kartenleser stecken

Nr	Anzeigetext	Erklärung
F0D	Lesefehler Karte	Keine oder defekte TeleFrank Chipkarte
F0E	Fehler SPI-EEPROM	Nutzumfang kann nicht korrekt gespeichert werden Kundendienst kontaktieren
F10	Bitte Streifen Einlegen	Frankierstreifen (max. 40 Stück) in Streifengeber einlegen Bei Basic Light Frankierstreifen in Wiegeschacht legen
F11	Waage Defekt	Interne Waage defekt Eingeschränkter Benutzungsumfang !
F12	Datum Ungültig	Der geladene Portovorrat hat nur eine begrenzte Gültigkeit. Aktualisierung der Gültigkeit durch Nullvorgabe
F13	Ungültige Entgelttafel	Entgelttafel aktualisieren Kundendienst kontaktieren
F14	Restwert unter Limit	Der in der Maschine vorhandene Portovorrat hat die eingegebene Warngrenze unterschritten. Fernwertvorgabe durchführen
F15	wenige BZL -> laden	Für Integral-Sendungen müssen BZL-Nr. (BriefZusatzLeistungen) in der Maschine vorgehalten werden. Davon sind nur noch wenige verfügbar. Vorrat bitte durch Fernwertvorgabe ergänzen
F16	keine BZL -> laden	BZL-Nr. verbraucht Vorrat bitte durch Fernwertvorgabe ergänzen
F17	wenige DHL -> laden	Für DHL-Päckchen werden in der Maschine Identnummern vorgehalten. Davon sind nur noch wenige verfügbar. Vorrat bitte durch Fernwertvorgabe ergänzen
F18	keine DHL -> laden	DHL-Nr. verbraucht Vorrat bitte durch Fernwertvorgabe ergänzen
M19	Frankierwert 0 nicht erlaubt	Der Wert 0,00 Euro ist auf Freimachungsvermerken nicht erlaubt. Bitte andere Sendungsart wählen.
F55	Fehler bei Anwahl	Fehler beim Verbindungsaufbau Einstellungen prüfen, erneut versuchen Evtl. Netzwerk-Administrator oder Kundendienst kontaktieren
F80	PSD keine Antwort	Das Sicherheitsmodul antwortet nicht Kundendienst kontaktieren
F89	PSD Kommunikation	Die Kommunikation mit dem Sicherheitsmodul ist gestört. Maschine ausschalten und neustarten Falls Fehler nicht behoben, Kundendienst kontaktieren

Nr	Anzeigetext	Erklärung
F91	Restwert zu klein	Der Portovorrat reicht nicht, um die gewählte Sendung freizustempeln. Fernwertvorgabe durchführen
F92	Lesefehler Kostenstelle	Die Überprüfung aller auf Kostenstellen gespeicherten Werte ergab einen Fehler. Kundendienst kontaktieren
F93	Registerfehler	Die Überprüfung der gespeicherten Register-Werte ergab einen Fehler. Kundendienst kontaktieren
F94	Falsches Datum	Es wurde versucht, mit einem Datum außerhalb der Gültigkeit des Portovorrates oder mit einem Datum in der Vergangenheit zu frankieren. Kundendienst kontaktieren
F95	PUK erforderlich	PIN wurde 3-mal falsch eingegeben. Freischaltung nur durch Hauptbenutzer (siehe Punkt 4.6.1.7)
F96	PIN falsch	falsche PIN eingegeben - erneut versuchen (Achtung nur 3 Versuche zulässig)
F97	Unbekannter Benutzer	Fehler bei der Benutzereingabe Erneut versuchen mit zulässigem Benutzer
F99	Keine Berechtigung	Der angemeldete Benutzer hat keine Berechtigung zum Ausführen dieser Funktion. Benutzer wechseln.

8 Warnungen

Die Frankiermaschine meldet abweichende Betriebszustände. Im Gegensatz zu den Fehlermeldungen kann weitergearbeitet werden.

Anzeigetext	Erklärung
Brief richtig einlegen	Brief ist zu weit links im Wiegeschacht platziert – Brief bis zur Markierung nach rechts schieben
Neue Entgelte ab:(Datum)	Hinweis, dass die Preis-Produkt-Liste der Deutschen Post ab dem angezeigten Datum aktualisiert wird
Porto gültig bis: (Datum)	Der geladene Portovorrat hat nur eine begrenzte Gültigkeit – durch eine Fernwertvorgabe (kann Nullladung sein) wird die Gültigkeit verlängert.

9 Technische Daten

9.1 Mechanische Daten

Abmessungen (B x H x T): 360 x 115 x 290 mm

Maximale Briefdicke: 6 mm

Gewicht: 6,2 kg

Kapazität Thermobandkassette: bis zu 1000 Frankierungen

max. Kapazität Streifengeber: 40 Stück

max. Belastung Wiegeteller: 3 kg

Lagertemperatur Frankiermaschine: -25°C bis +60°C

Lagertemperatur Thermobandkassette: 5°C bis 36°C / Luftfeuchtigkeit 25-80%

Betriebstemperatur Frankiermaschine mit Thermobandkassette: 15°C bis 36°C

9.2 Elektrische Daten

Betriebsspannung: 230V 50/60 Hz

Max. Stromaufnahme: 0,6 A (Ruhe: 0,035A)

Schutzklasse: I

Sicherung: T 3,15 A 2x

Anzahl Kostenstellen(optional): 16

Anzeige: LCD, 2 zeilig

10 Zubehör/Verbrauchsmaterial

Thermobandkassette

Frankierstreifen

11 Konformitätserklärung

Wir erklären hiermit, dass dieses Produkt mit den folgenden Normen oder normativen Dokumenten übereinstimmt.

EN 55022:2010+AC:2011

EN 55024:2010

EN 61000-3-2:2006+A12009+A2:2009

EN 61000-3-3:2008



Klaus Blaurock

TeleFrank GmbH; Altendambach, 2013